

## B. PRIJAVNI LIST / PAVILJONSKI IZLOŽBENI PROSTOR

Obrazac B

### B1. PODACI O NARUČITELJU:

Naziv tvrtke:		
Žiro račun:	PDV broj:	
Adresa:		
Tel.:	Fax:	
e-mail:	www.:	
Kontakt osoba:	Tel.:	e-mail:
Opis djelatnosti (tekst za unos u katalog): /Vidi Obrazac E/		

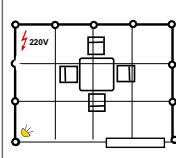
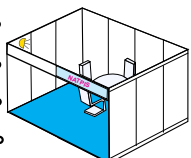
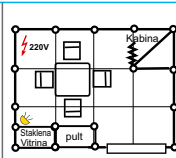
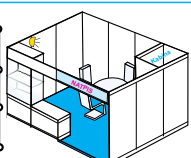
Suizlagači: Označiti X  Da. Popuniti Obrazac J.

### B2. NAJAM IZLOŽBENOG PROSTORA BEZ IZRADE ŠTANDA: Naručujem prema općim uvjetima izlaganja /Obrazac O/

R.b.	Paviljonski izložbeni prostor (bez opreme i bilo kakvih priključaka)	Cijena	Naručujem
1.	u nizu (jedna strana otvorena), min. 12m <sup>2</sup>	59 €/m <sup>2</sup>	..... m <sup>2</sup>
2.	kutni (dvije strane otvorene), min. 24m <sup>2</sup>	64 €/m <sup>2</sup>	..... m <sup>2</sup>
3.	čeonni (tri strane otvorene), min. 50m <sup>2</sup>	67 €/m <sup>2</sup>	..... m <sup>2</sup>
4.	otočni (četiri strane otvorene), min. 120m <sup>2</sup>	69 €/m <sup>2</sup>	..... m <sup>2</sup>

**POPUST ZA PROSTOR!**  
10% na prostor od 50-99m<sup>2</sup>  
15% na prostor od 100-179m<sup>2</sup>  
20% na prostor od 180-299m<sup>2</sup>  
30% na prostor od 300m<sup>2</sup>

### B3. NARUDŽBA ZA IZGRADNJU I OPREMANJE ŠTANDA PREMA TIPSKOM PROJEKTU OPREMANJA: (Označiti X)

<input type="checkbox"/> <b>NARUČUJEM OSNOVNO UREĐENJE:</b> ..... m <sup>2</sup> 19 €/m <sup>2</sup>	 	Sajamska oprema: octanorm - bijela boja • pregradni zidovi • stol • četiri stolice • tepih • rasvjeta 150W • koš za smeće • priključak za električnu energiju 220V-5kW	
<input type="checkbox"/> <b>NARUČUJEM STANDARDNO UREĐENJE:</b> ..... m <sup>2</sup> 29 €/m <sup>2</sup>	 	Sajamska oprema: octanorm - bijela boja • pregradni zidovi • stol • četiri stolice • tepih • rasvjeta 150W • koš za smeće • priključak za električnu energiju 220V-5kW • staklena vitrina • pult • kabina sa zavjesom	

### B4. NARUDŽBA ZA IZGRADNJU I OPREMANJE ŠTANDA OD STRANE MOSTARSKOG SAJMA: (Označiti X)

<input type="checkbox"/> <b>NARUČUJEM UREĐENJE PREMA POSEBOM PROJEKTU:</b> ..... m <sup>2</sup> ..... €/m <sup>2</sup>	Izložbeni prostor naručen prema projektu bit će dizajniran u suradnji s izlagačem i našim izvođačem radova. Cijena ovisi o specifikaciji projekta.
---	---


### B5. IZLAGAČ KOJI SAMOSTALNO IZVODI SVOJ ŠTAND: (Označiti X)

<input type="checkbox"/> <b>Popuniti Obrazac G.</b>	Pri izradi štanda možete se koristiti tehničkim podacima paviljona. /Vidi Obrazac H/
---	--

### B6. DODATNE NARUDŽBE: (Ako ste odabrali ijednu stavku u dole navedenim obrascima Označiti X)

<input type="checkbox"/> <b>Obrazac D.</b> Dodatna oprema i tehničke usluge	<input type="checkbox"/> <b>Obrazac E.</b> Usluge marketinga	<input type="checkbox"/> <b>Obrazac F.</b> Dvorane za prezentaciju
---	--	--

### B7. OBVEZNE PRISTOJBE I NAPOMENA:

Prijavna pristojba Upis u katalog      95 €	Paušal za el. energiju      1 €/m <sup>2</sup>	Informacije o broju akreditacija /Vidi Obrazac I/ 
--	---	--

Potpisom i ovjerom ove prijave-ugovora neopozivo naručujemo odabrane usluge i prihvaćamo uvjete i opća pravila sudjelovanja.

Popunjava organizator:

Popunjava narčilatelj:

\* cijene ne sadrže PDV

Datum

Pečat i potpis organizatora

Datum

Pečat i potpis naručilatelja